

Modern Light

design Piero Lissoni 2010



IT/ La panca Modern Light è una C spessa solo 12 mm, disponibile nelle larghezze 1600, 2000 e 2400 mm. La sottile struttura in metallo è completata con un piano di appoggio in MDF, il tutto laccato opaco in tutti i colori di campionario.

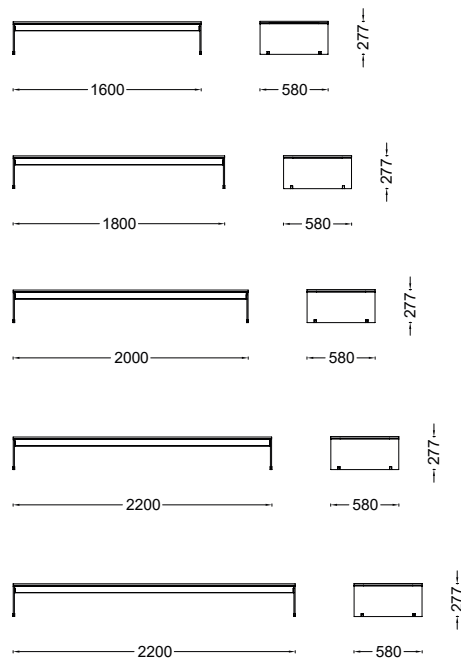
Nello spazio appare come un tratto stilizzato, una linea decisa che riflette l'estetica ridotta ai minimi termini del progettista, mettendo in evidenza la capacità di Porro di trattare i materiali spingendoli ai confini delle loro potenzialità strutturali.

EN/The Modern Light bench has a C-shape only 12 mm thick, available in 1600, 2000 and 2400 mm width. The thin metal structure is completed with a MDF shelf and all is matt lacquered in all colours of our collection.

In the space it appears like a stylised mark, a strong line that reflects the aesthetics of the designer reduced to the minimum terms, highlighting Porro's capacity to handle materials by pushing them to the limits of their structural potential.



Disegni Tecnici
\ Technical Drawings



Materiali
\ Materials

Struttura / Structure

Ferro verniciato

Varnished iron

Piano / Top

MDF

MDF

Finiture / Finishings

Laccato opaco in tutti i colori di campionario

Matt lacquer in all colours of our collection

Pesi e volumi
\ Weights and volumes



	PESO WEIGHT	VOLUME VOLUME
Panca / Bench L. 1600 x H. 277 x P. 580	48,3	0,27
Panca / Bench L. 1800 x H. 277 x P. 580	51,3	0,31
Panca / Bench L. 2000 x H. 277 x P. 580	54,3	0,33
Panca / Bench L. 2200 x H. 277 x P. 580	57,3	0,35
Panca / Bench L. 2400 x H. 277 x P. 580	60,3	0,37