

# Tobu

design Francesco Rota 2025



**IT/** Pensato per offrire un'esperienza di comfort profondo e avvolgente, Tobu interpreta con eleganza l'idea di informalità contemporanea. Divano componibile estremamente flessibile, è progettato per adattarsi con precisione a spazi ed esigenze diverse, sia nelle configurazioni sia nelle dimensioni, a partire da un modulo quadrato di 850 x 850 mm che costituisce la base di un sistema articolato e altamente personalizzabile.

Le sedute alte e generose sono realizzate con cuscini a densità differenziata, studiati per garantire un sostegno calibrato e un relax duraturo, mentre i cuscini volanti aggiungono un ulteriore livello di morbidezza e libertà compositiva. Disponibili in tre dimensioni differenti, contribuiscono a definire l'aspetto rilassato e contemporaneo del divano, che cambia espressione a seconda della composizione e delle finiture scelte. La possibilità di abbinare tessuti e texture differenti invita a personalizzare ogni elemento, giocando con contrasti materici e cromatici per un risultato sofisticato.

Il divano poggia direttamente a terra, su una base solida proposta nelle versioni rivestita in pelle o

verniciata iron, da cui si sviluppano le caratteristiche che definiscono schienali e braccioli. Più alta nella versione schienale e più bassa in quella bracciolo, l'ala introduce un segno architettonico leggero e sottile che contrasta volutamente con la morbidezza della seduta, creando un equilibrio raffinato tra rigore e accoglienza. Leggermente inclinate all'indietro e rivestite in pelle o tessuto, queste superfici definiscono il profilo dell'insieme con eleganza e dinamismo, introducendo una sensazione di apertura e movimento.

Il sistema include anche il modulo chaise longue, disponibile con o senza bracciolo, per offrire ulteriori soluzioni compositive e di comfort.

Informale ma sofisticato, Tobu si articola in configurazioni lineari o angolari, grazie a moduli centrali o terminali senza braccioli, per soluzioni libere e posture costruite attorno ai propri desideri. Completamente sfoderabile — ad eccezione delle ali nella versione in pelle — Tobu è pensato per un utilizzo quotidiano versatile e contemporaneo.

# Tobu

design Francesco Rota 2025



**EN/** Designed to offer an experience of deep and enveloping comfort, Tobu elegantly interprets the idea of contemporary informality. An extremely flexible modular sofa, it is conceived to adapt precisely to different spaces and requirements, both in terms of configurations and dimensions, starting from a square module measuring 850 × 850 mm that forms the basis of a highly customizable system.

The high and generous seats are made with differentiated-density cushions, developed to provide calibrated support and long-lasting comfort, while the loose cushions introduce an additional layer of softness and compositional freedom. Available in three different sizes, they contribute to defining the sofa's relaxed and contemporary look, which changes expression according to the chosen configuration and finishes. The possibility of combining different fabrics and textures encourages personalisation, playing with material and colour contrasts for a sophisticated result.

The sofa rests directly on the floor, on a solid base available in upholstered or painted versions, from

which the characteristic wings defining the backrests and armrests emerge. Higher in the backrest version and lower in the armrest version, the wing introduces a light and slender architectural sign that deliberately contrasts with the softness of the seat, creating a refined balance between rigor and comfort. Slightly inclined backwards and upholstered in leather or fabric, these elements define the overall profile with elegance and dynamism, introducing a sense of openness and movement.

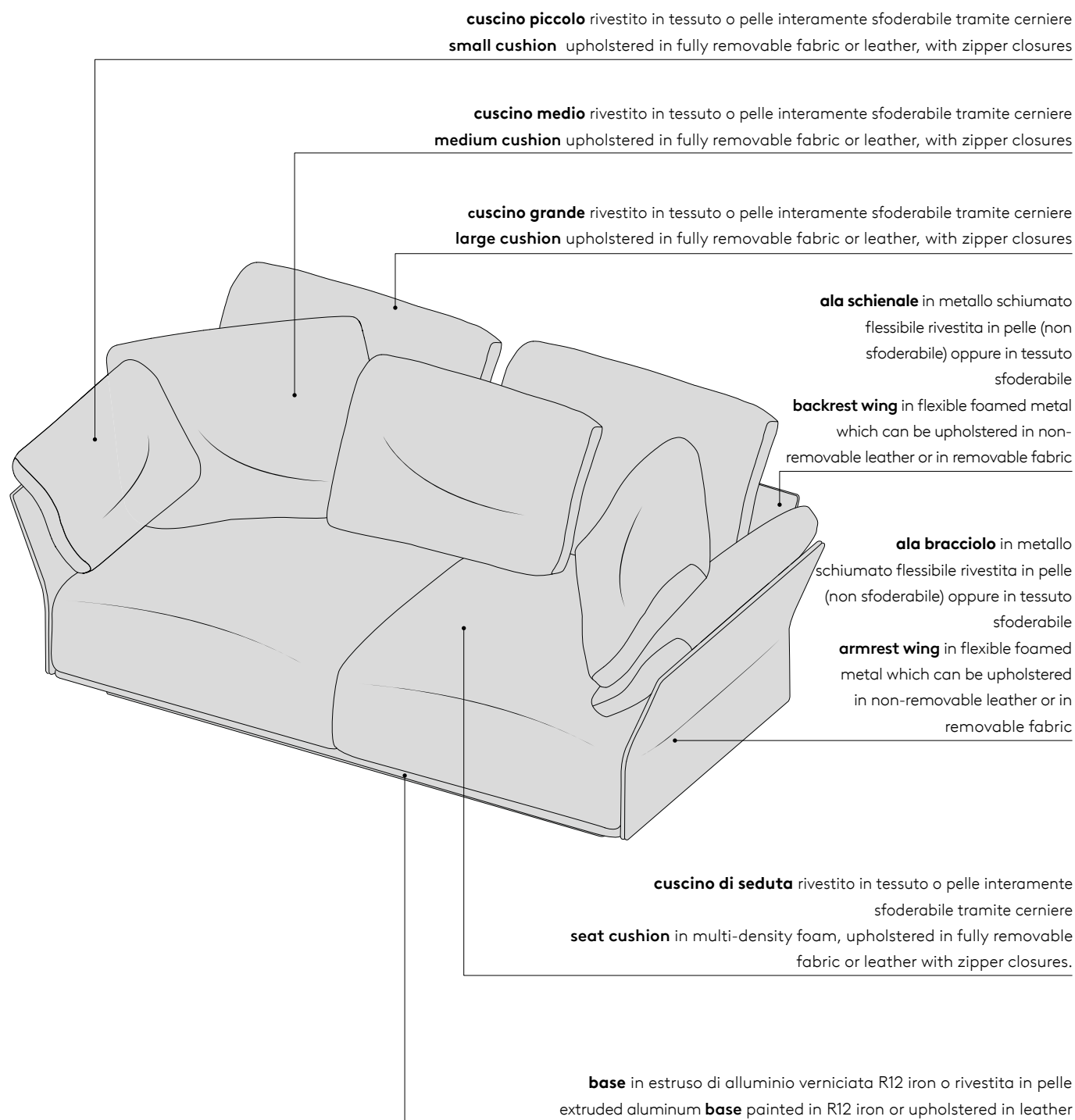
The system also includes a chaise longue module, available with or without armrest, offering additional compositional and comfort solutions.

Informal yet sophisticated, Tobu can be arranged in linear or corner configurations thanks to central and terminal modules without armrests, creating free compositions and postures tailored to individual desires. Fully removable covers — except for the leather wings — confirm Tobu as a project conceived for versatile and contemporary everyday living.

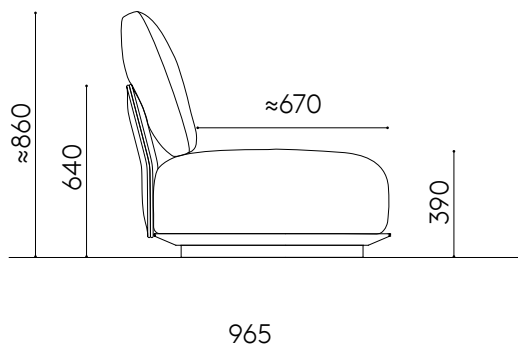




**Componenti**  
**\ Components**



## Profondità seduta \ Seat depth



Ingombro in profondità: 965 mm  
Overall depth: 965 mm  
Profondità di seduta con cuscino grande: ≈670 mm  
Seat depth with large cushion: ≈670 mm  
Ingombro in altezza: ≈860 mm  
Overall height: ≈860 mm  
Altezza ala per schienale: 640 mm  
Backrest wing height: 640 mm  
Altezza della seduta: 390 mm  
Seat height: 390 mm

La combinazione di cuscini indicata in ogni modulo è studiata per garantire un comfort ottimale e una resa estetica più completa.

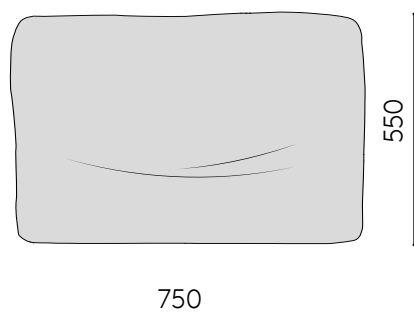
Sarà possibile aggiungere altri cuscini di varie dimensioni per arricchire ulteriormente la composizione.

The cushion combination shown for each module has been carefully designed to ensure optimal comfort and a more refined aesthetic result.

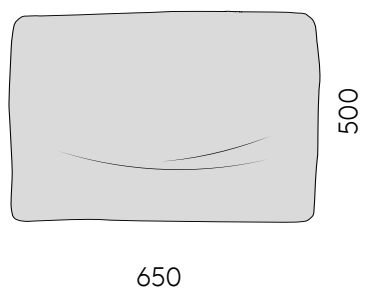
Additional cushions in various sizes can be added to further enhance and personalize the composition.

## Cuscini \ Cushions

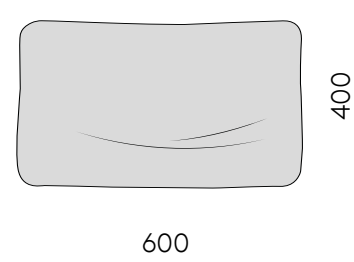
### Cuscino grande Large cushion



### Cuscino medio Medium cushion



### Cuscino piccolo Small cushion



---

## Rivestimenti disponibili

### \ Available upholstery

Il divano Tobu è proposto con un'ampia e ricercata selezione di rivestimenti, che comprende tessuti dalle diverse cromie, trame, texture e composizioni, articolati in cinque categorie di prezzo.

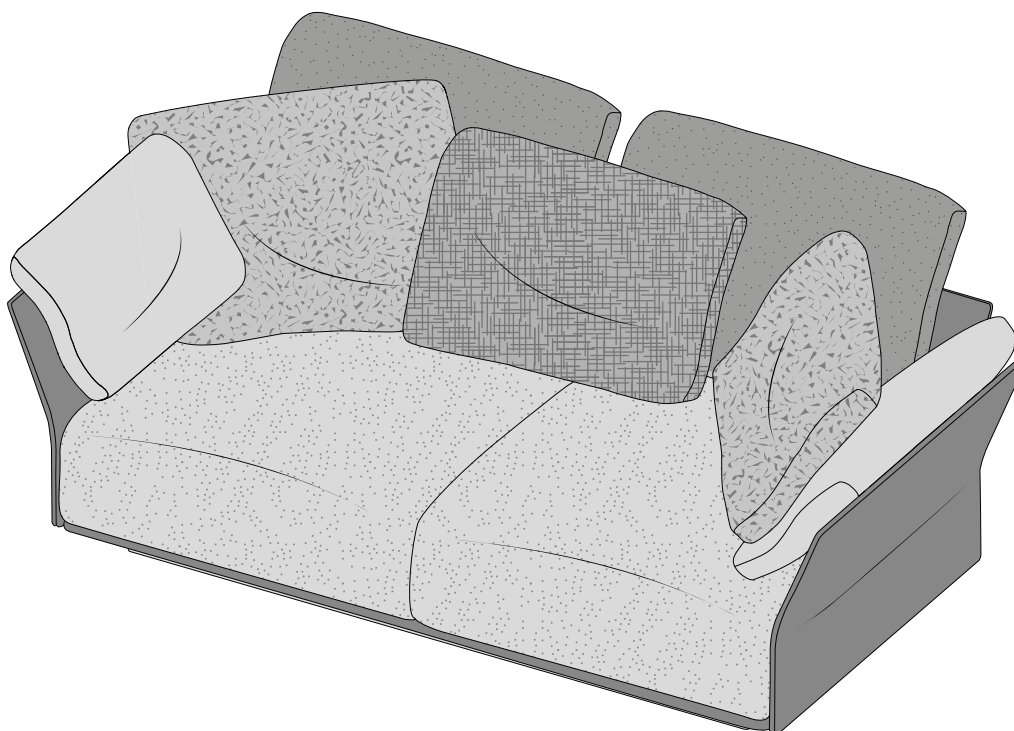
La proposta si completa con una selezione di ecopelli e pelli, suddivise in tre categorie di prezzo, utilizzabili anche in abbinamento ai tessuti per soluzioni personalizzate.

Per un quadro completo di tutti i rivestimenti disponibili per il divano Tobu e per le certificazioni CAL e UK, si rimanda alla scheda di fattibilità.

The Tobu sofa is offered with an extensive and carefully curated selection of upholstery options, including fabrics in a wide range of colours, weaves, textures and compositions, organised into five price categories.

The collection is completed by a selection of eco-leathers and leathers, divided into three price categories, which may also be combined with fabrics to create customised solutions.

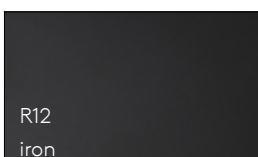
For a complete overview of all the upholstery options available for the Tobu sofa, as well as for CAL and UK certifications, please refer to the feasibility sheet in the Upholstery.



---

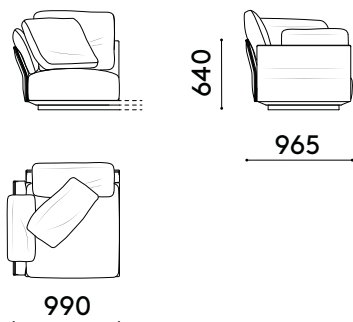
## Verniciatura della base

### \ Base painting

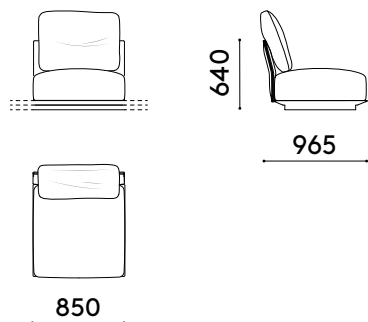


**Modularità**  
**\ Modularity**

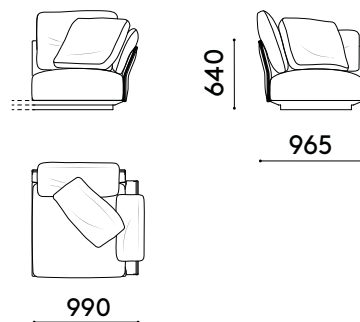
**Modulo terminale sinistro**  
**Left end module**



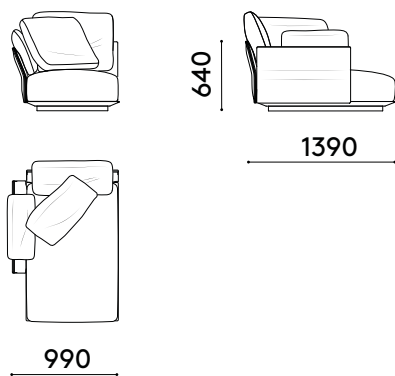
**Modulo con schienale**  
**Backrest module**



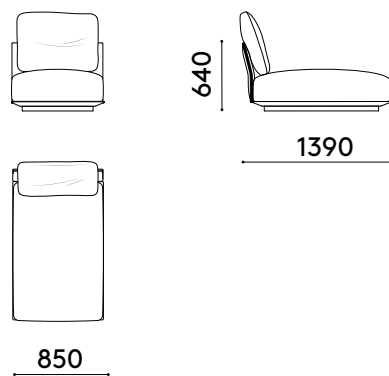
**Modulo terminale destro**  
**Right end module**



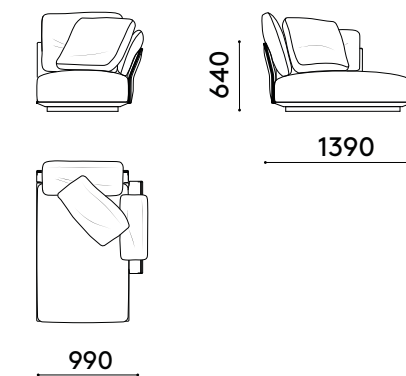
**Chaise longue bracciolo sinistro**  
**Left armrest chaise longue**



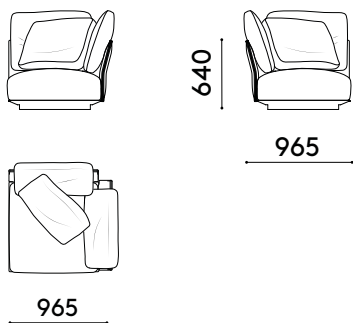
**Chaise longue**  
**Chaise longue**



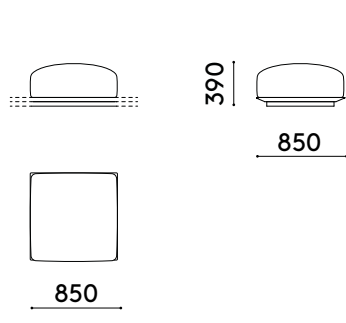
**Chaise longue bracciolo destro**  
**Right armrest chaise longue**



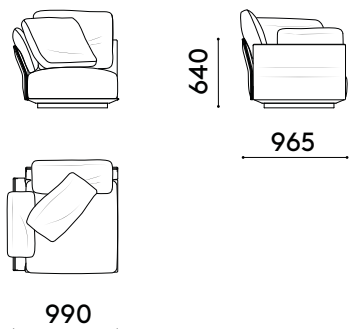
**Modulo Angolare**  
**Corner module**



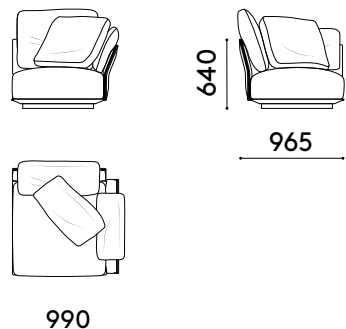
**Modulo pouf**  
**Pouf module**



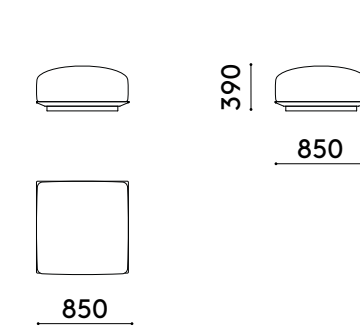
**Poltrona asimmetrica sinistra**  
**Left asymmetric armchair**



**Poltrona asimmetrica destra**  
**Right asymmetric armchair**



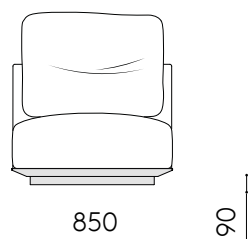
**Pouf free standing**  
**Freestanding Pouf**



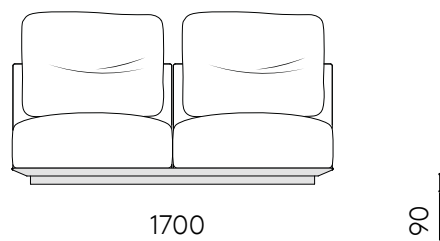
---

**Modularità base**  
**\ Base modularity**

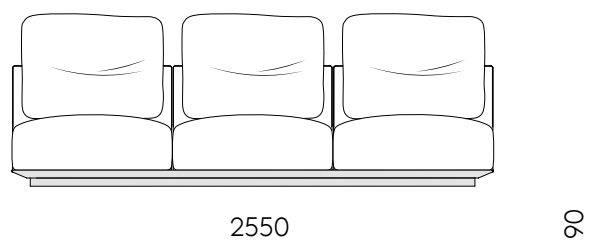
**1 posto**  
**1 seat**



**2 posti**  
**2 seats**



**3 posti**  
**3 seats**



La base verrà fornita in un unico pezzo fino a un massimo di tre elementi, pari ad una larghezza di 2550 mm.

Per composizioni di misure maggiori, la base verrà ottimizzata e fornita in due o più pezzi, più un elemento di copertura per garantire la continuità visiva.

The base will be supplied as a single piece for combinations of up to three elements, corresponding to a maximum width of 2550 mm.

For larger compositions, the base will be optimized and supplied in two or more pieces, together with a cover element to ensure visual continuity.

**Materiali**  
**\ Materials**

**Base / Base**

Base in estruso di alluminio verniciata R12 iron o rivestita in pelle

Extruded aluminum base painted in R12 iron or upholstered in leather

**Cuscino di Seduta / Cover**

Cuscino di seduta in poliuretano espanso a quote differenziate, rivestito in tessuto o pelle interamente sfoderabile tramite cerniere.

Seat cushion in multi-density polyurethane foam, upholstered in fully removable fabric or leather with zipper closures.

**Ala schienale e bracciolo / Backrest and armrest wing**

Ali in metallo schiumato con poliuretano flessibile rivestita in pelle (non sfoderabile) oppure in tessuto sfoderabile.

Wings in foamed metal with flexible polyurethane, which can be upholstered in non-removable leather or in removable fabric

**Cuscini / Cushions**

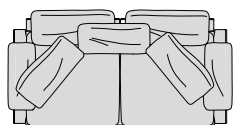
cuscinio piccolo in fibra di poliestere riciclata e fodera in tela di cotone, rivestito in tessuto o pelle interamente sfoderabile tramite cerniere.

Cushions in recycled polyester fiber and cotton canvas lining, upholstered in fully removable fabric or leather, with zipper closures.

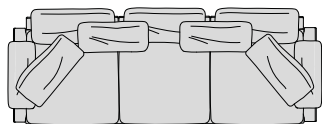
**Pesi e volumi**  
**compensivi di imballo**  
**\ Weights and volumes**  
**packing included**



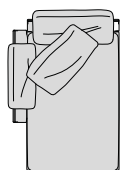
	PESO kg WEIGHT kg	VOLUME m <sup>3</sup> VOLUME m <sup>3</sup>
<b>1 posto / 1 seat</b>	<b>60</b>	<b>1,11</b>



<b>2 posti / 2 seats</b>	<b>112</b>	<b>1,86</b>
--------------------------	------------	-------------



<b>3 posti / 3 seats</b>	<b>153</b>	<b>2,63</b>
--------------------------	------------	-------------



<b>chaise longue con bracciolo / chaise longue with armrest</b>	<b>79</b>	<b>1,48</b>
---	-----------	-------------