

# Moulage

design Francesco Rota 2025



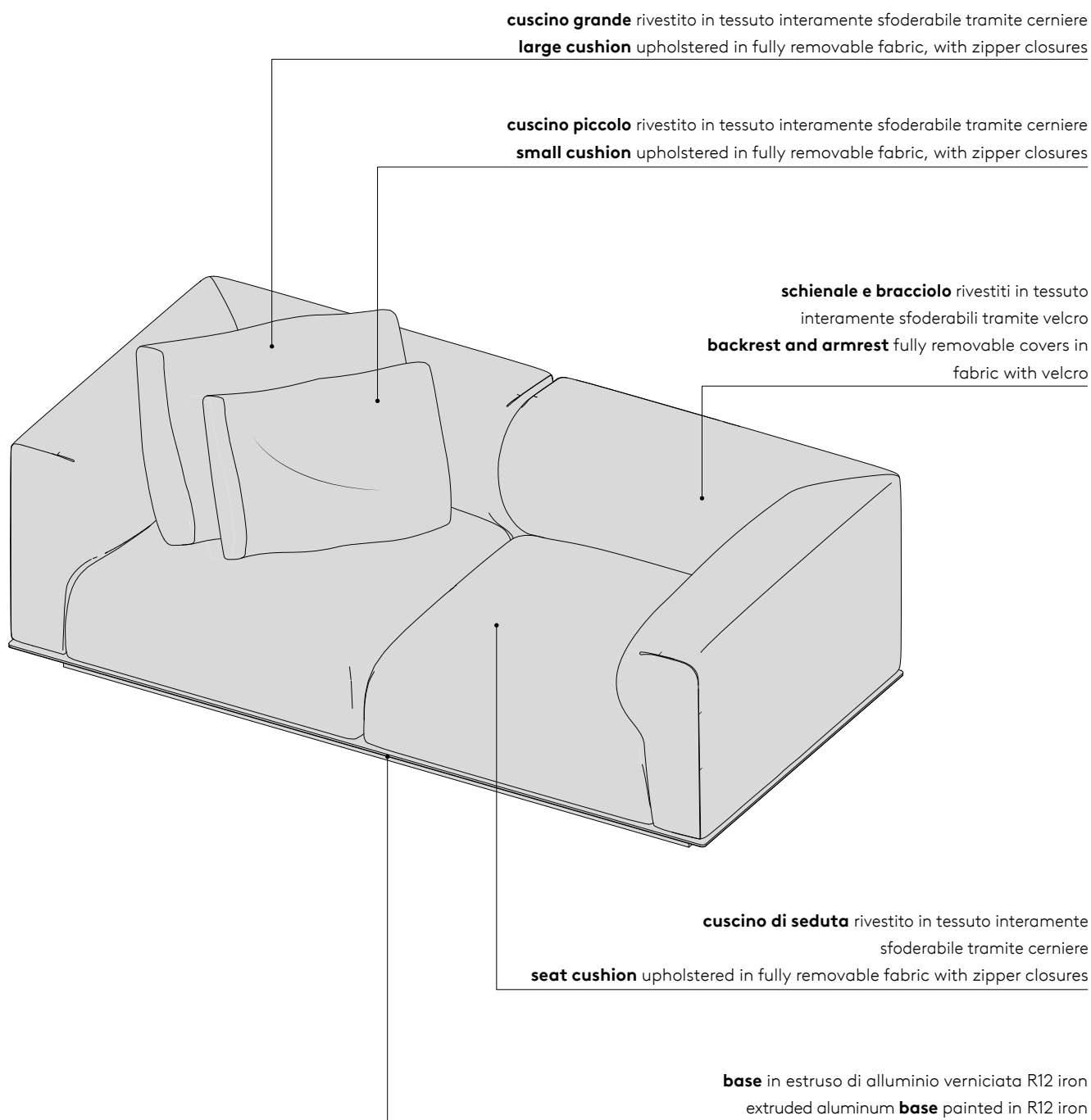
**IT/** Caratterizzato da forme generose e accoglienti, Moulage interpreta il comfort attraverso un'estetica contemporanea e sofisticata. Il nome richiama la tecnica sartoriale del moulage, in cui il tessuto prende forma direttamente sul manichino: allo stesso modo, il divano avvolge il corpo con naturalezza, come un abito realizzato su misura. Disponibile con rivestimento in tessuto completamente sfoderabile, è sollevato da terra da una struttura in estruso di alluminio verniciato color iron, che ne alleggerisce la presenza visiva. La piega che definisce il bracciolo, fissata da tre punti di imbastitura a bastoncino, e i morbidi drappaggi ispirati all'haute couture esprimono la cura artigianale del progetto.

Sistema modulare estremamente versatile, Moulage nasce da un elemento quadrato sul quale si innestano schienale e bracciolo. La collezione comprende moduli con bracciolo e schienale integrati, con solo schienale o con la sola seduta, completati da una chaise longue disponibile con o senza bracciolo. Le ampie cuscinate quadrate garantiscono un comfort rilassato e avvolgente, mentre cuscini decorativi in diverse dimensioni ampliano le possibilità di personalizzazione e composizione.

**EN/** Characterized by generous, welcoming forms, Moulage expresses comfort through a contemporary and sophisticated aesthetic. Its name refers to the sartorial moulage technique, in which fabric is shaped directly on a mannequin; in the same way, the sofa naturally embraces the body, like a bespoke garment tailored to measure. Available with a fully removable fabric cover, it rests on a painted extruded aluminum frame in the iron finish, which elegantly lifts it from the floor and lightens its visual presence. The fold that defines the armrest, secured by three stick-basting stitches, together with the soft draping inspired by haute couture, reflects the craftsmanship and attention to detail at the heart of the design.

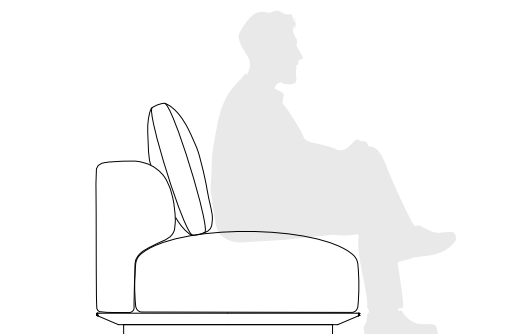
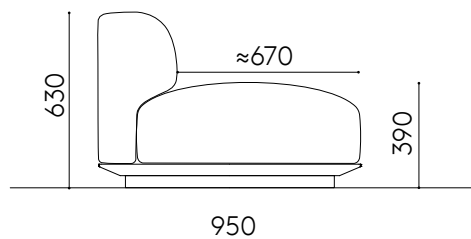
A highly versatile modular system, Moulage is developed from a square seating element to which backrest and armrest are attached. The collection includes modules with integrated armrest and backrest, modules with backrest only, and standalone seating elements, complemented by a chaise longue available with or without armrests. Generous square cushions provide relaxed, enveloping comfort, while decorative cushions in different sizes further expand the possibilities for tailored compositions.





---

**Profondità seduta**  
**\ Seat depth**



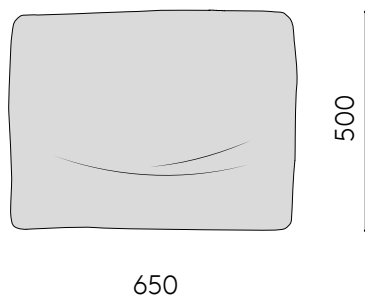
Ingombro in profondità: 950 mm  
Overall depth: 950 mm  
Profondità di seduta: ≈670 mm  
Seat depth: ≈670 mm  
Ingombro in altezza: 630 mm  
Overall height: 630 mm  
Altezza della seduta: 390 mm  
Seat height: 390 mm

Sono disponibili cuscini opzionali per arricchire e personalizzare la composizione.  
Optional cushions are available to enrich and personalize the composition

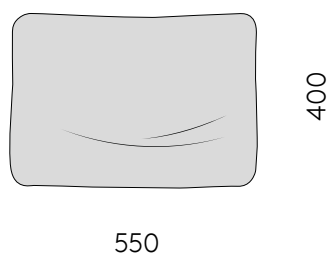
---

**Cuscini**  
**\ Cushions**

**Cuscino grande**  
**Large cushion**



**Cuscino piccolo**  
**Small cushion**



---

## Rivestimenti disponibili

### \ Available upholstery

Il divano Moulage è proposto con un'ampia e ricercata selezione di rivestimenti, che comprende tessuti dalle diverse cromie, trame, texture e composizioni.

Per un quadro completo di tutti i rivestimenti disponibili per il divano Moulage e per le certificazioni CAL e UK, si rimanda alla scheda di fattibilità.

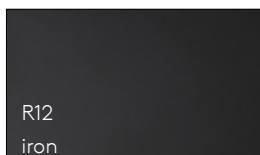
The Moulage sofa is offered with an extensive and carefully curated selection of upholstery options, including fabrics in a wide range of colours, weaves, textures and compositions.

For a complete overview of all the upholstery options available for the Moulage sofa, as well as for CAL and UK certifications, please refer to the feasibility sheet.

---

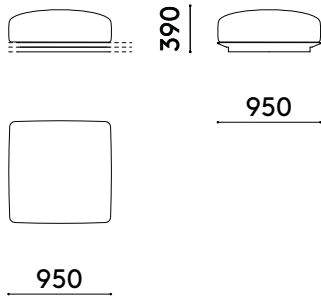
## Verniciatura della base

### \ Base painting

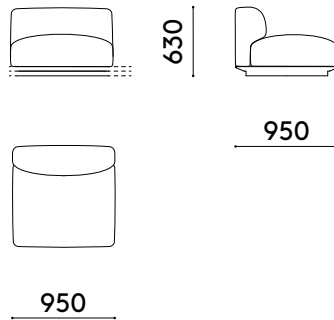


Modularità  
Modularity

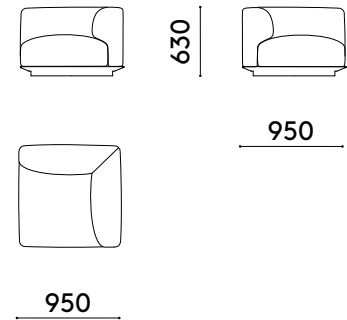
Modulo pouf  
Pouf module



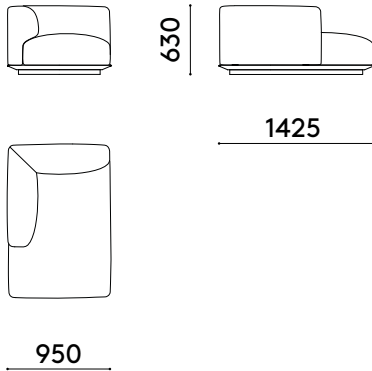
Modulo con schienale  
Backrest module



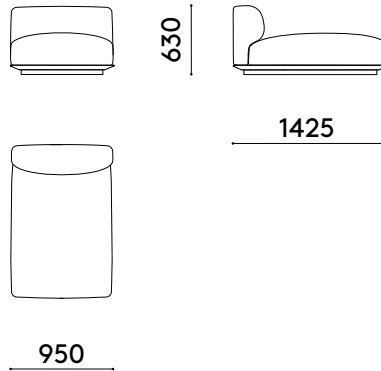
Modulo terminale / angolare  
End / corner module



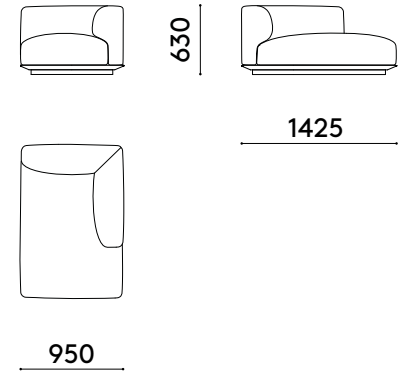
Chaise longue con bracciolo sinistro  
Left armrest chaise longue



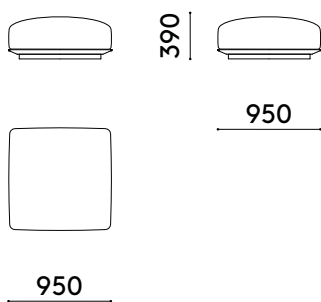
Chaise longue  
Chaise longue



Chaise longue con bracciolo destro  
Right armrest chaise longue



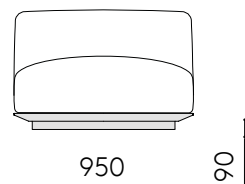
Pouf free standing  
Freestanding pouf



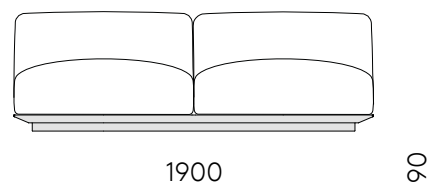
---

**Modularità base**  
**\ Base modularity**

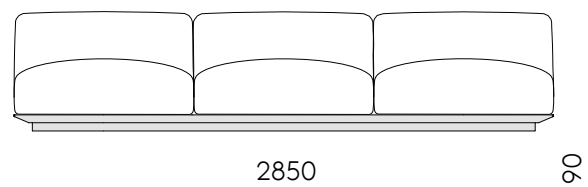
**1 posto**  
**1 seat**



**2 posti**  
**2 seats**



**3 posti**  
**3 seats**



La base verrà fornita in un unico pezzo fino a un massimo di tre elementi, pari ad una larghezza di 2850 mm.

Per composizioni di misure maggiori, la base verrà ottimizzata e fornita in due o più pezzi, più un elemento di copertura per garantire la continuità visiva, fornito di default e incluso nel prezzo. Per richieste speciali che prevedano soluzioni con basi configurate diversamente sarà calcolata una maggiorazione di prezzo dal nostro Ufficio Tecnico.

The base will be supplied as a single piece for combinations of up to three elements, corresponding to a maximum width of 2850 mm.

For larger compositions, the base will be optimized and supplied in two or more pieces, together with a cover element to ensure visual continuity, provided as standard and included in the price. For special requests involving differently configured base solutions, a price surcharge will be calculated by our Technical Department.

**Materiali**  
**\ Materials**

**Base / Base**

Base in estruso di alluminio verniciata R12 iron.

Extruded aluminum base painted in R12 iron.

**Cuscino di Seduta / Seat cushion**

Cuscino di seduta in poliuretano espanso a quote differenziate, rivestito in tessuto interamente sfoderabile tramite cerniere.

Seat cushion in multi-density polyurethane foam, upholstered in fully removable fabric with zipper closures.

**Schienale e bracciolo / Backrest and armrest**

schienale e bracciolo con struttura in multistrato e imbottitura in poliuretano a densità variabile, rivestiti in tessuto interamente sfoderabili tramite velcro.

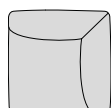
Backrest and armrest with a multilayer plywood frame and polyurethane foam padding of variable density, fully removable covers in fabric with velcro.

**Cuscini / Cushions**

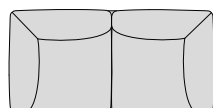
Cuscini in fibra di poliestere riciclata e fodera in tela di cotone, rivestito in tessuto interamente sfoderabile tramite cerniere.

Cushion in recycled polyester fiber and cotton canvas lining, upholstered in fully removable fabric, with zipper closures.

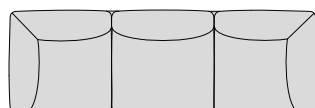
**Pesi e volumi**  
**compensivi di imballo**  
**\ Weights and volumes**  
**packing included**



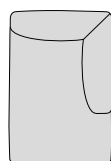
	PESO LORDO kg WEIGHT kg	VOLUME m <sup>3</sup> VOLUME m <sup>3</sup>
<b>1 posto / 1 seat</b>	<b>90</b>	<b>0,99</b>



<b>2 posti / 2 seats</b>	<b>172</b>	<b>1,83</b>
--------------------------	------------	-------------



<b>3 posti / 3 seats</b>	<b>228</b>	<b>2,69</b>
--------------------------	------------	-------------



<b>chaise longue con bracciolo / chaise longue with armrest</b>	<b>142</b>	<b>1,42</b>
---	------------	-------------